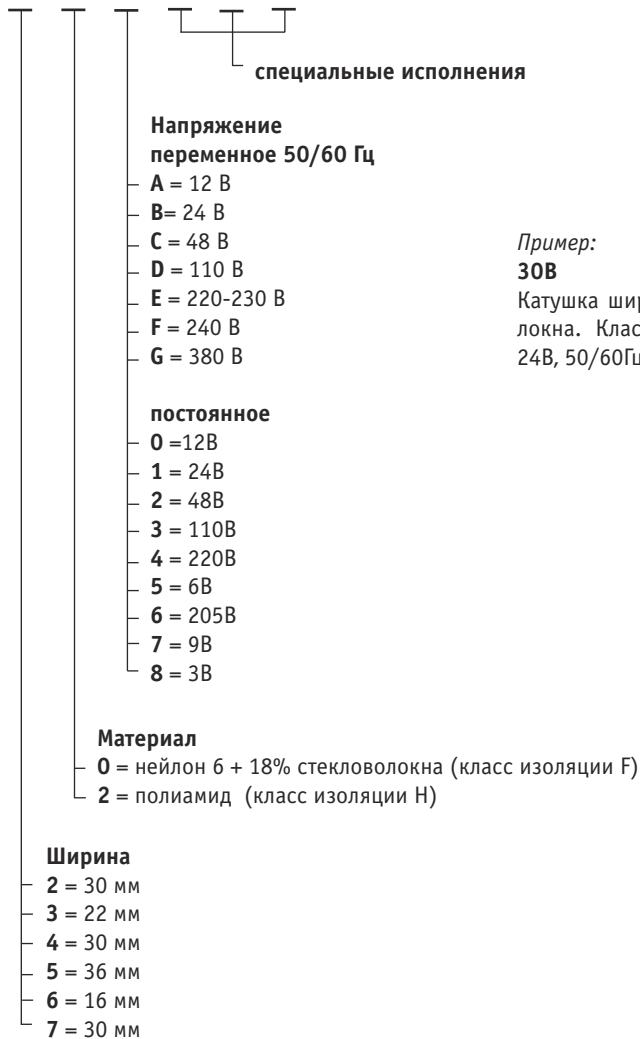


АКСЕССУАРЫ

КАТУШКИ: ОБЩАЯ ИНФОРМАЦИЯ

Катушка предназначена для создания магнитного поля внутри арматурной трубки клапана. При подаче электрического тока магнитное поле катушки перемещает плунжер клапана и последний открывается. Магнитопровод катушки изготовлен из оцинкованной стали и вместе с обмоткой из медной проволоки залит пластиковым компаундом с наполнителем из стекловолокна. Компаунд изготавливается на основе нейлона (катушки класса F) или полиамида (катушки класса H).

ОБОЗНАЧЕНИЕ КОДА НА КАТУШКАХ



Пример:

30В

Катушка шириной 22мм из нейлона 6 с 18% стекловолокна. Класс изоляции «F», переменное напряжение 24В, 50/60Гц.

ТЕХНИЧЕСКАЯ ХАРАКТЕРИСТИКА

Исполнение по защите	IP65
Продолжительность включения	100%
Допустимое отклонение напряжения	
для постоянного тока	± 10%
для переменного тока:	-10%; +15%

ВОЗМОЖНЫЕ СПЕЦИАЛЬНЫЕ ИСПОЛНЕНИЯ (опции)

- катушки для специального напряжения и мощности
- катушки с кабельным выводом

КАТУШКИ: ТИП 2, ТИП 3

ТИП 2

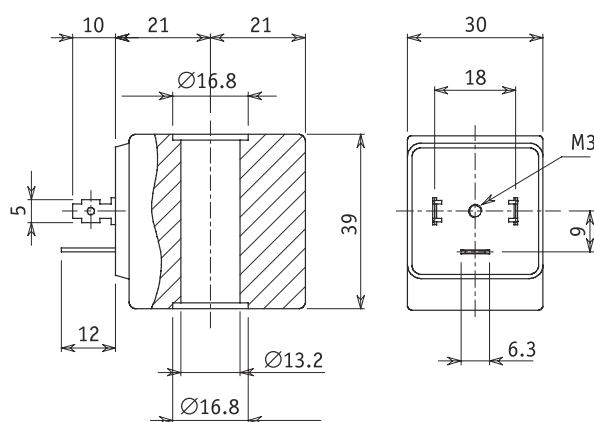


Стандарт разъема DIN 43650A
 Код разъема 300.11.00
 Масса 0,12 кг
 Мощность 20/15 ВА (пуск/удержание; переменный ток),
 10 Вт (постоянный ток)

ОСНОВНЫЕ ТЕХНИЧЕСКИЕ ПАРАМЕТРЫ КАТУШЕК

Код катушки (указать вместо св коде клапана)		
Класс F (для температуры окружающего воздуха не более +40°C)	Класс H (для температуры окружающего воздуха не более +80°C)	Напряжение питания
20A	22A	~12В, 50/60Гц, -10% +15%
20B	22B	~24В, 50/60Гц, -10% +15%
20C	22C	~48В, 50/60Гц, -10% +15%
20D	22D	~110В, 50/60Гц, -10% +15%
20E	22E	~220В, 50/60Гц, -10% +15%
20F	22F	~240В, 50/60Гц, -10% +15%
20G	22G	~380В, 50/60Гц, -10% +15%
200	220	=12В, -10% +10%
201	221	=24В, -10% +10%
202	222	=48В, -10% +10%

ГАБАРИТНЫЕ РАЗМЕРЫ



ТИП 3

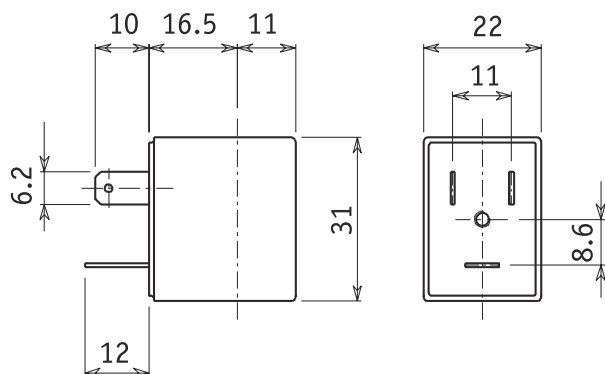


Стандарт разъема DIN 46244
 Код разъема 305.11.00
 Масса 0,05 кг
 Мощность 12/8 ВА (пуск/удержание; переменный ток),
 6,5 Вт (постоянный ток)

ОСНОВНЫЕ ТЕХНИЧЕСКИЕ ПАРАМЕТРЫ КАТУШЕК

Код катушки (указать вместо св коде клапана)		
Класс F (для температуры окружающего воздуха не более +40°C)	Класс H (для температуры окружающего воздуха не более +80°C)	Напряжение питания
30A	32A	~12В, 50/60Гц, -10% +15%
30B	32B	~24В, 50/60Гц, -10% +15%
30C	32C	~48В, 50/60Гц, -10% +15%
30D	32D	~110В, 50/60Гц, -10% +15%
30E	32E	~220В, 50/60Гц, -10% +15%
30F	32F	~240В, 50/60Гц, -10% +15%
30G	32G	~380В, 50/60Гц, -10% +15%
300	320	=12В, -10% +10%
301	321	=24В, -10% +10%
302	322	=48В, -10% +10%

ГАБАРИТНЫЕ РАЗМЕРЫ



АКСЕССУАРЫ

КАТУШКИ: ТИП 4, ТИП 5

2

ТИП 4

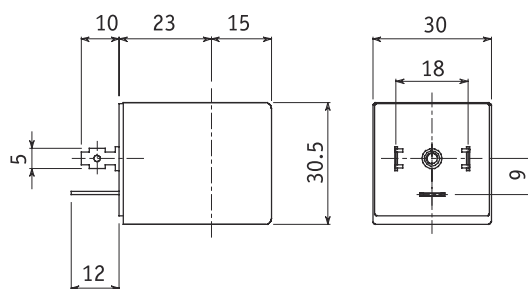


Стандарт разъема: DIN 43650A
 Код разъема: 300.11.00
 Масса: 0,1 кг
 Мощность: 15/11 ВА (пуск/удержание; переменный ток),
 5 Вт (постоянный ток)

ОСНОВНЫЕ ТЕХНИЧЕСКИЕ ПАРАМЕТРЫ КАТУШЕК

Код катушки (указать вместо св. кода клапана)		Напряжение питания
Класс F (для температуры окружающего воздуха не более +40°C)	Класс H (для температуры окружающего воздуха не более +80°C)	
40A	42A	~12В, 50/60Гц, -10% +15%
40B	42B	~24В, 50/60Гц, -10% +15%
40C	42C	~48В, 50/60Гц, -10% +15%
40D	42D	~110В, 50/60Гц, -10% +15%
40E	42E	~220В, 50/60Гц, -10% +15%
40F	42F	~240В, 50/60Гц, -10% +15%
40G	42G	~380В, 50/60Гц, -10% +15%
400	420	=12В, -10% +10%
401	421	=24В, -10% +10%
402	422	=48В, -10% +10%

ГАБАРИТНЫЕ РАЗМЕРЫ



ТИП 5

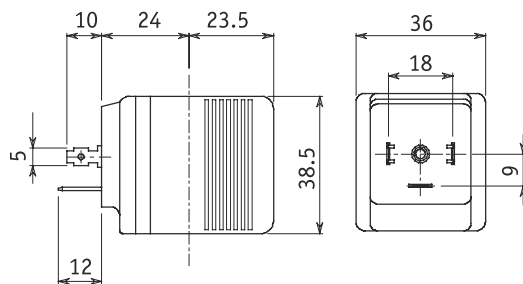


Стандарт разъема: DIN 43650A
 Код разъема: 300.11.00
 Масса: 0,2 кг
 Мощность: 40/30 ВА (пуск/удержание; переменный ток),
 27 Вт (постоянный ток)

ОСНОВНЫЕ ТЕХНИЧЕСКИЕ ПАРАМЕТРЫ КАТУШЕК

Код катушки (указать вместо св. кода клапана)		Напряжение питания
Класс H (для температуры окружающего воздуха не более +80°C)		
52A		~12В, 50/60Гц, -10% +15%
52B		~24В, 50/60Гц, -10% +15%
52C		~48В, 50/60Гц, -10% +15%
52D		~110В, 50/60Гц, -10% +15%
52E		~220В, 50/60Гц, -10% +15%
52F		~240В, 50/60Гц, -10% +15%
52G		~380В, 50/60Гц, -10% +15%
520		=12В, -10% +10%
521		=24В, -10% +10%
522		=48В, -10% +10%

ГАБАРИТНЫЕ РАЗМЕРЫ



КАТУШКИ: ТИП 6; ВЗРЫВОЗАЩИЩЕННАЯ КАТУШКА

ТИП 6



Исполнение по защите	IP65
Продолжительность включения	100%
Допустимое отклонение напряжения для катушек с классом изоляции F:	
постоянного тока	± 10%
для переменного тока:	-10%; +15%
Масса, кг	0,02

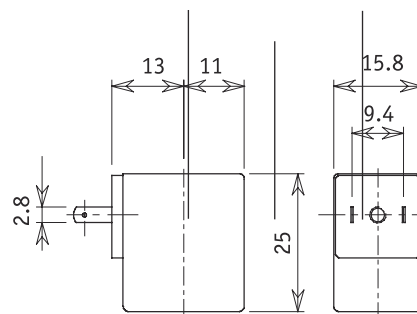
ВОЗМОЖНЫЕ СПЕЦИАЛЬНЫЕ ИСПОЛНЕНИЯ (опции)

- катушки с классом изоляции H;
- катушки для специального напряжения и мощности;
- катушки с кабельным выводом;
- разъемы со светодиодной индикацией.

ОСНОВНЫЕ ТЕХНИЧЕСКИЕ ПАРАМЕТРЫ КАТУШЕК

Кодовое обозначение*	Напряжение / Мощность катушек постоянного тока				Ширина, мм	Код разъема
	12 В		24 В			
	4 Вт	8 Вт	4 Вт	8 Вт		
Тип 6, код	60014	60048	60114	60148	16	315.11.00

ГАБАРИТНЫЕ РАЗМЕРЫ



ВЗРЫВОЗАЩИЩЕННАЯ КАТУШКА



ТЕХНИЧЕСКАЯ ХАРАКТЕРИСТИКА:

Взрывозащищенная катушка предназначена для установки на электромагнитные клапаны, расположенные в потенциально взрывоопасной атмосфере различных установок или производственных помещений. Конструкция катушки исключает какое-либо искрение в контактах или их перегрев.

Катушка состоит из медной магнитной обмотки, магнитопровода из оцинкованной стали, медного экрана, теплового резистора и 3-х жильного присоединительного кабеля длиной 90см. Все элементы помещены в корпус из не поддерживающего горения нейлона, который выполнен методом формования в разогретом состоянии. Допустимая температура окружающей среды при работе катушки от -20°C до +40°C. Класс изоляции — F.

Для большей надежности рекомендуется в цепь питания катушки устанавливать дополнительный электрический предохранитель.

СЕРТИФИКАЦИЯ:

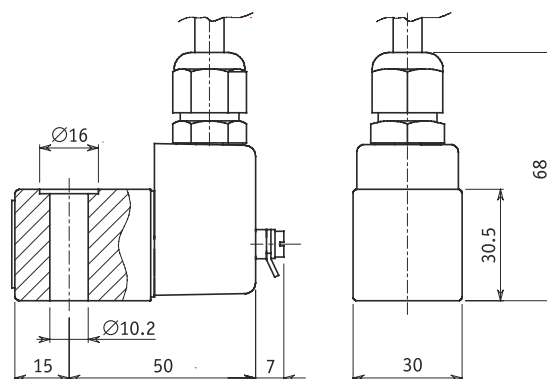
Катушки производятся в соответствии с европейскими стандартами для изделий, работающих в потенциально взрывоопасной среде, а именно в соответствии с Правилами EN50.014-1977+A1...A5(CEI31) и EN50.028-1987(CEI31-13) пункт «т»

EEEx m II T4 certif.N°EX-94.C.041X

ОСНОВНЫЕ ТЕХНИЧЕСКИЕ ПАРАМЕТРЫ КАТУШЕК

Код	Напряжение В	Частота тока, Гц	Мощность Вт	Ток, мА	Рекоменд. ток срабат. предохран., мА
75B	24	50/60	5.3	245	315
75C	48	50/60	5.3	123	160
75D	110	50/60	5.2	52	80
75E	220	50/60	5.1	26	50
751	24 пост.	—	5.4	265	315

ГАБАРИТНЫЕ РАЗМЕРЫ:



АКСЕССУАРЫ

ЭЛЕКТРИЧЕСКИЕ ТАЙМЕРЫ; ЭЛЕКТРОРАЗЪЕМЫ

2

ЭЛЕКТРИЧЕСКИЕ ТАЙМЕРЫ



Вид спереди



модель 11303000 модель 11304000
(вид сзади)

Электрический таймер для клапанов, работающих по циклу **«включено/выключено»**

ТЕХНИЧЕСКАЯ ХАРАКТЕРИСТИКА:

- таймер начинает работать автоматически после подачи на него напряжения в диапазоне от 24В до 240В постоянного или переменного тока (50/60Гц);
- номинальный коммутируемый ток 1А;
- пусковой коммутируемый ток 10А в течение 10мс;
- ток потребления в режиме «Пауза» 4мА;
- степень защиты IP65;
- регулировка длительности включения клапана (Time ON — от 0,5с до 10с) и длительности паузы (Time OFF — от 0,5 мин. до 45 мин.) осуществляется вручную путем поворота соответствующих рукояток;
- светодиодная индикация состояния (ON или OFF);
- встроенная кнопка «Сброс/Тест» (Reset/Test);
- соответствие нормам **UL** **CE**
- подключение электрического питания при помощи разъема 300.11.00 (DIN43650A)
- таймер устанавливается непосредственно на катушку:
таймер модели 11303000 — для катушек типа 2, 4 или 5;
таймер модели 11304000 — для катушек типа 3.

ЭЛЕКТРОРАЗЪЕМЫ

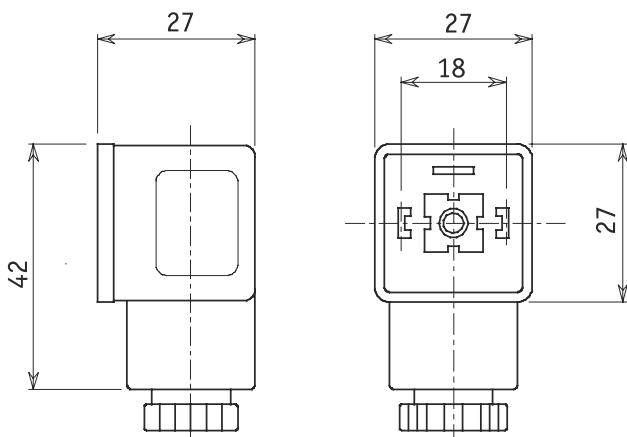


модель 300.11.00

ТЕХНИЧЕСКАЯ ХАРАКТЕРИСТИКА:

- стандарт DIN 43650A
- Расстояние между контактами, мм 18
- Количество контактов 2 + «земля»
- Степень защиты IP65
- Диапазон рабочих температур -40°С... +90°С
- Способ фиксации винт М3
- Кабельный ввод PG9 (кабель Ø6-8 мм)
- Масса, кг 0.023

ГАБАРИТНЫЕ РАЗМЕРЫ



Исполнения со светодиодной индикацией

Код	Рабочее напряжение
300.11.01L	24В или ~24В/50Гц
300.11.02L	~110В/50Гц
300.11.03L	~220В/50Гц

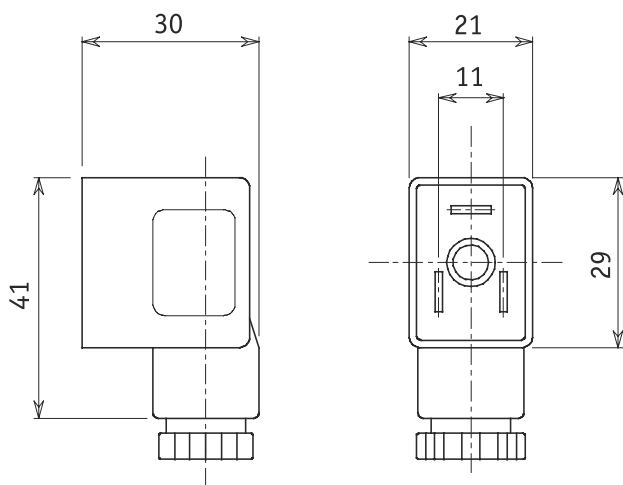


модель 305.11.00

ТЕХНИЧЕСКАЯ ХАРАКТЕРИСТИКА:

стандарт DIN 46244	
Расстояние между контактами, мм	11
Количество контактов	2 + «земля»
Степень защиты	IP65
Диапазон рабочих температур	-40°C... +90°C
Способ фиксации	винт М3
Кабельный ввод	PG9 (кабель Ø6-8 мм)
Масса, кг	0.019

ГАБАРИТНЫЕ РАЗМЕРЫ



Исполнения со светодиодной индикацией

Код	Рабочее напряжение
305.11.01L	24В или ~24В/50Гц
305.11.02L	~110В/50Гц
305.11.03L	~220В/50Гц

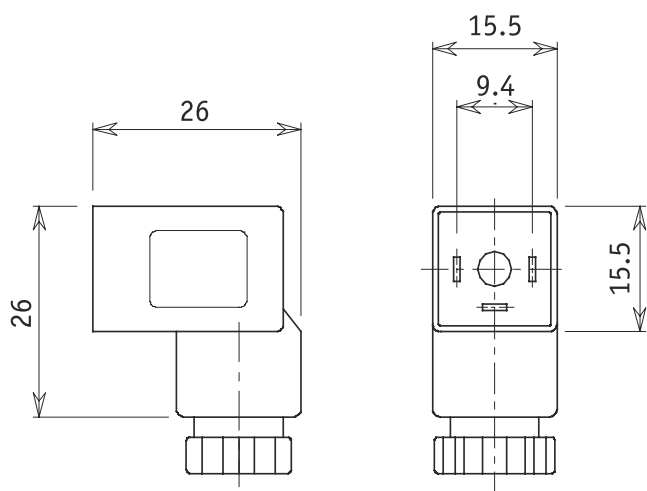


модель 315.11.00

ТЕХНИЧЕСКАЯ ХАРАКТЕРИСТИКА:

стандарт DIN 46244	
Расстояние между контактами, мм	9.4
Количество контактов	2 + «земля»
Степень защиты	IP65
Диапазон рабочих температур	-40°C... +90°C
Способ фиксации	винт М3
Кабельный ввод	PG9 (кабель Ø4-6 мм)
Масса, кг	0.010

ГАБАРИТНЫЕ РАЗМЕРЫ



Исполнения со светодиодной индикацией

Код	Рабочее напряжение
315.11.01L	24В или ~24В/50Гц
315.11.02L	~110В/50Гц
315.11.03L	~220В/50Гц