

# Блоки подготовки воздуха П-БК

Блоки разработаны на базе модульных устройств типа П-МК, предназначены для подготовки сжатого воздуха в пневматических приводах и системах промышленного оборудования.



Выполняемые функции	Исполнение блоков по выполняемым																
	01	02	03	04	05	06	07	08	09	10	11	12	13	14	15	16	17
Очистка сжатого воздуха от капельной влаги и твердых частиц, удаление конденсата, регулирование и автоматическое поддержание величины давления на заданном уровне	X	X	X	X	X	X	X	X	X	X	X	X	X	X	X	X	X
Насыщение сжатого воздуха смазочным материалом									X	X	X	X	X	X	X	X	X
Соединение пневмосистемы с питающей магистралью и отключение пневмосистемы при резком падении давления в магистрали, с ручным управлением	X			X			X		X			X				X	
Подача электрического сигнала (на отключение) при понижении давления в системе ниже заданного уровня и подача электрического сигнала (на включение) при повышении давления до заданного уровня			X	X	X	X	X	X				X	X	X	X	X	X
Изменение направления и перекрытие потоков сжатого воздуха в пневматических приводах и системах управления с электроуправлением		X			X			X			X			X			
Атмосферный сброс сжатого воздуха в атмосферу при повышении давления сверх установленного						X	X	X							X	X	
Отключение пневмосистемы от питающей магистрали и выпуск сжатого воздуха из пневмосистемы																	X

Устройства подготовки сжатого воздуха

4 – коническая резьба и полу-автоматическое удаление конденсата

Выполняемые функции (см. таблицу)

Категория размещения

Блок П-БК **XX** **XX** **X** **X** **X** **4**

Условное наименование изделия

Климатическое исполнение

Величина условного прохода:  
 06 – условный проход 6 мм  
 10 – условный проход 10 мм  
 16 – условный проход 16 мм  
 25 – условный проход 25 мм

Класс загрязненности сжатого воздуха на выходе из блока:  
 4 – не ниже 4  
 6 – не ниже 6  
 8 – не ниже 8

# Блоки подготовки воздуха П-БК

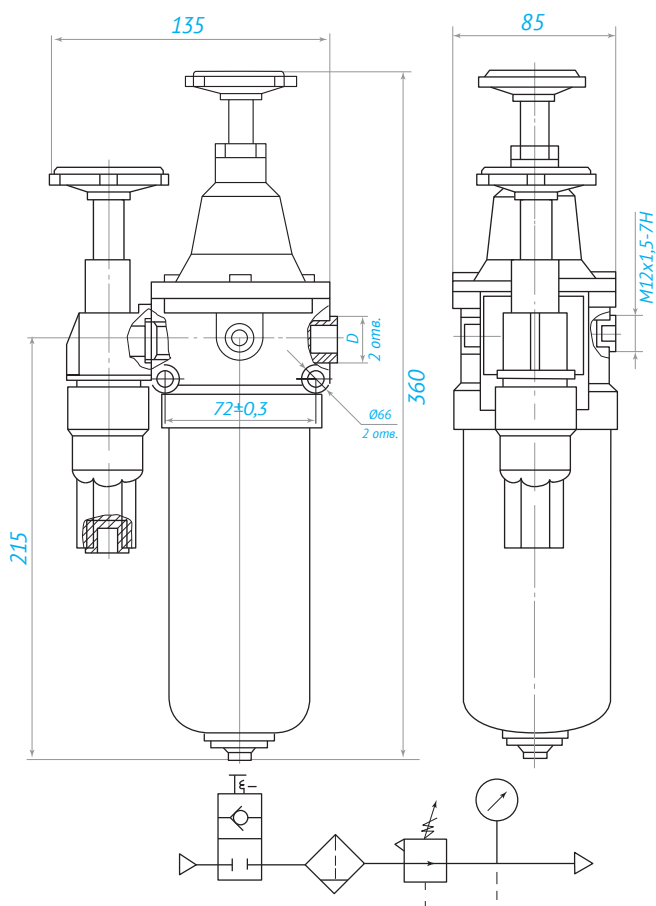
Параметры	Данные			
	П-БК			
Условный проход, мм	6	10	16	25
Минимальное давление (на входе), МПа (кгс/см <sup>2</sup> )	0,16 (1,6)			
Номинальное давление, МПа (кгс/см <sup>2</sup> )	1,0 (10)			
Расход воздуха при давлении на выходе 0,63 МПа (6,3 кгс/см <sup>2</sup> ), м <sup>3</sup> /мин:				
– максимальный, не менее	0,25	0,8	2,0	4,0
– минимальный, не более	0,05	0,16	0,16	0,16

Исполнения блоков по выполняемым функциям	Условный проход, мм	Размеры, мм			D	Масса, кг, не более
		L	B	H		
П-БК01	10	135	85	360	K3/8"	2,2
	16	135	85	360	K1/2"	2,2
П-БК02	10	154	85	360	K3/8"	2,6
	16	154	85	360	K1/2"	2,6
П-БК03	10	120	86	360	K3/8"	2,2
	16	120	86	360	K1/2"	2,2
П-БК04	10	170	86	360	K3/8"	2,4
	16	170	86	360	K1/2"	2,4
П-БК05	10	186	86	360	K3/8"	2,9
	16	186	86	360	K1/2"	2,9
П-БК06	10	120	86	360	K3/8"	2,4
	16	120	86	360	K1/2"	2,4
П-БК07	10	170	86	360	K3/8"	2,6
	16	170	86	360	K1/2"	2,6
П-БК08	10	186	86	360	K3/8"	3,2
	16	186	86	360	K1/2"	3,2
П-БК09	06	110	55	180	K1/4"	1,0
	10	170	85	360	K3/8"	2,4
	16	170	85	360	K1/2"	2,4
П-БК10	10	220	85	360	K3/8"	2,65
	16	220	85	360	K1/2"	2,65
П-БК11	06	150	78	180	K1/4"	1,6
	10	240	85	360	K3/8"	3,2
	16	240	85	360	K1/2"	3,2

# Блоки подготовки воздуха П-БК

Исполнения блоков по выполняемым функциям	Условный проход, мм	Размеры, мм			D	Масса, кг, не более
		L	B	H		
П-БК12	10	202	86	360	K3/8"	2,7
	16	202	86	360	K1/2"	2,7
П-БК13	10	250	86	360	K3/8"	3,0
	16	250	86	360	K1/2"	3,0
П-БК14	10	272	86	360	K3/8"	3,5
	16	272	86	360	K1/2"	3,5
П-БК15	10	202	86	360	K3/8"	3,2
	16	202	86	360	K1/2"	3,2
П-БК16	10	250	86	360	K3/8"	3,2
	16	250	86	360	K1/2"	3,2
П-БК17	06	180	55	200	K1/4"	0,8
	10	272	86	360	K3/8"	3,7
	16	272	86	360	K1/2"	3,7
	25	550	123	320	K1"	6,0

Устройства подготовки  
сжатого воздуха

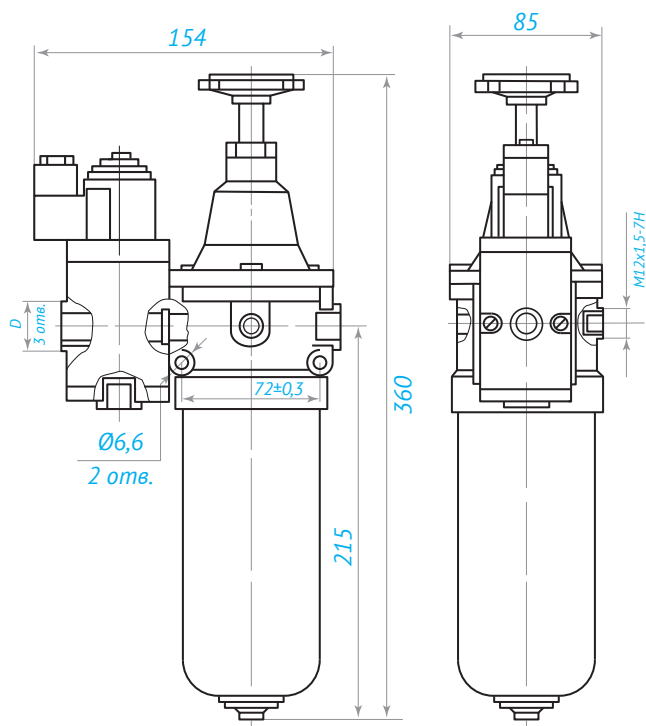


## Блок П-БК 01...

В состав блока входят:

- вентиль с обратным клапаном;
- фильтр-регулятор;
- регулировочный винт;
- полуавтоматический конденсатоотводчик;
- штуцер;
- манометр.

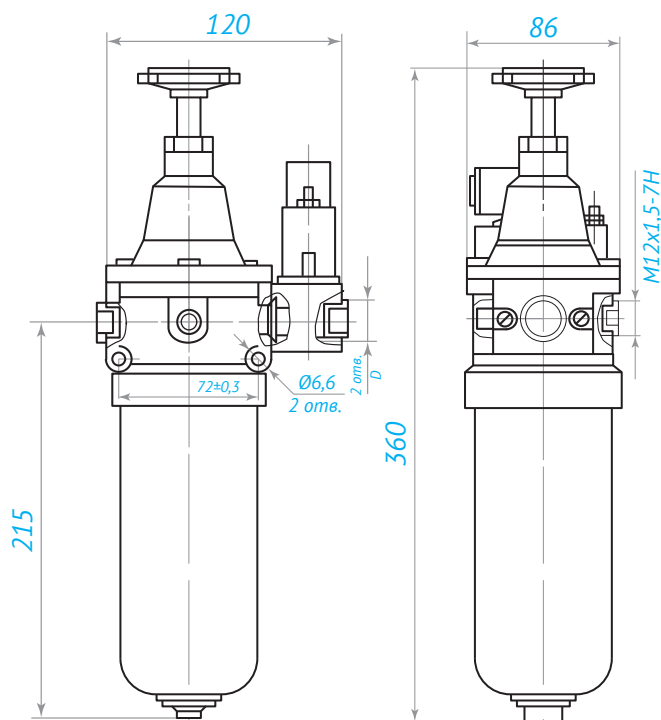
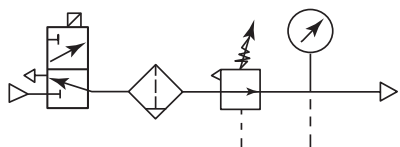
# Блоки подготовки воздуха П-БК



## Блок П-БК 02...

В состав блока входят:

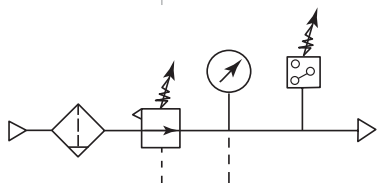
- фильтр-регулятор;
- пневмораспределитель;
- регулировочный винт;
- полуавтоматический конденсатоотводчик;
- штуцер;
- манометр.



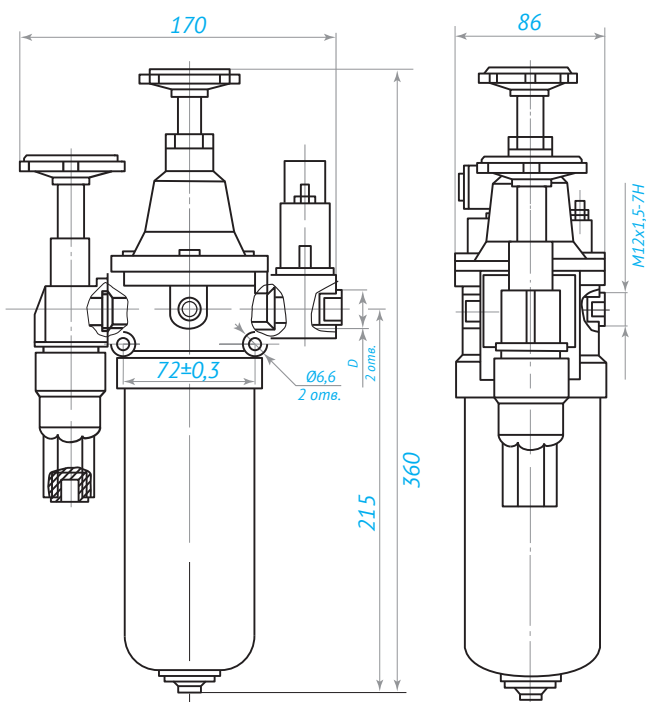
## Блок П-БК 03...

В состав блока входят:

- фильтр-регулятор;
- реле давления;
- регулировочный винт;
- полуавтоматический конденсатоотводчик;
- штуцер;
- винт настройки реле-давления;
- манометр.



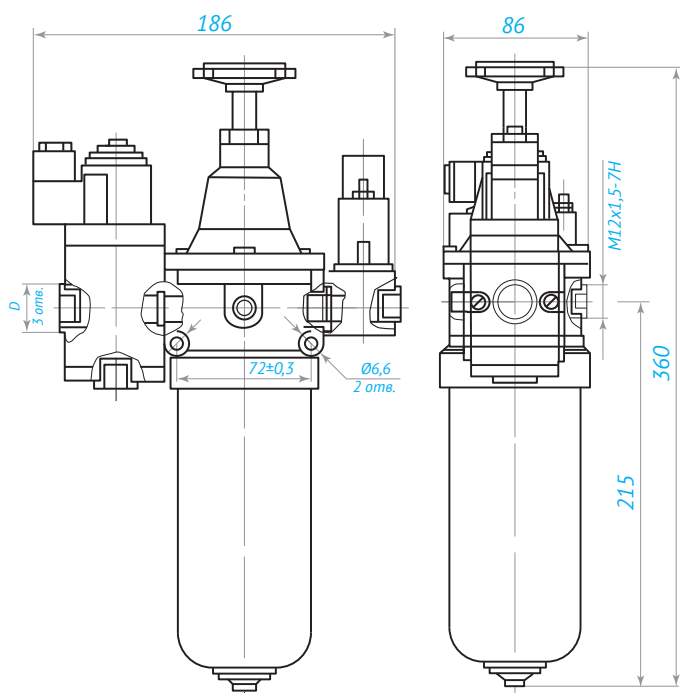
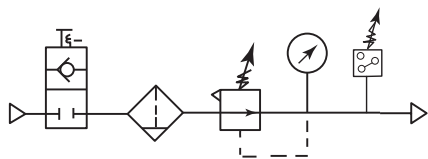
# Блоки подготовки воздуха П-БК



## Блок П-БК 04...

В состав блока входят:

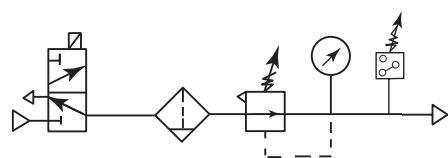
- вентиль с обратным клапаном;
- фильтр-регулятор;
- реле давления;
- регулировочный винт;
- полуавтоматический конденсатоотводчик;
- штуцер;
- винт настройки реле давления;
- манометр.



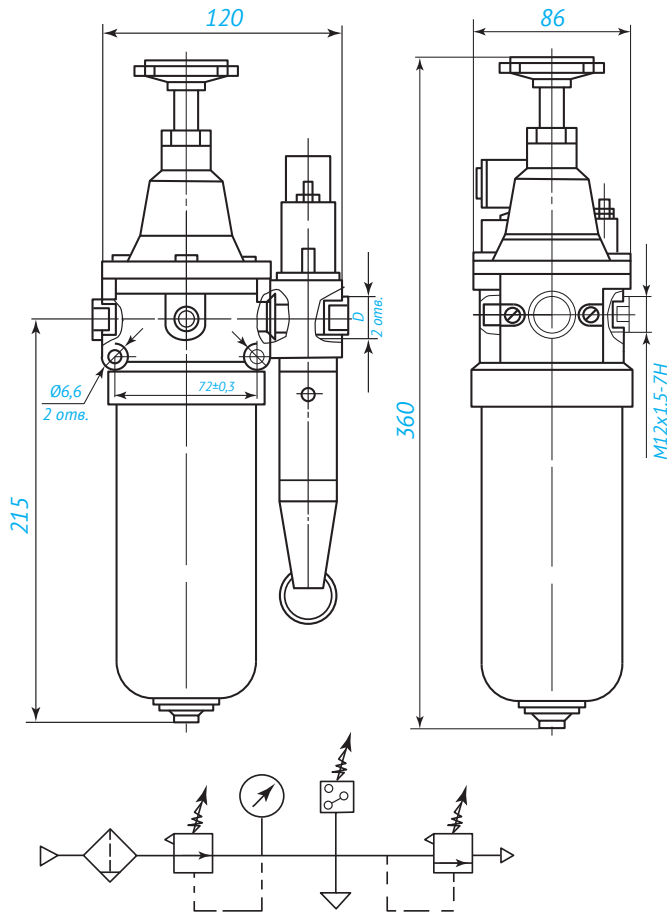
## Блок П-БК 05...

В состав блока входят:

- фильтр-регулятор;
- пневмораспределитель;
- реле давления;
- регулировочный винт;
- полуавтоматический конденсатоотводчик;
- штуцер;
- винт настройки реле давления;
- манометр.



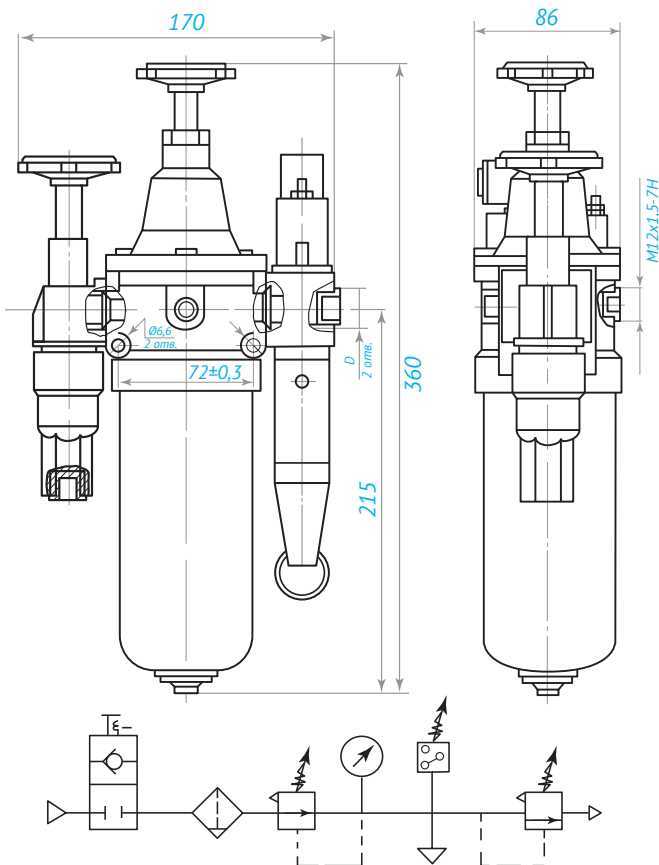
# Блоки подготовки воздуха П-БК



## Блок П-БК 06...

В состав блока входят:

- фильтр-регулятор;
- реле давления;
- клапан предохранительный;
- регулировочный винт;
- полуавтоматический конденсатоотводчик;
- штуцер;
- винт настройки реле давления;
- винт настройки клапана;
- колпачок;
- кольцо (для принудительного открытия клапана);
- манометр.

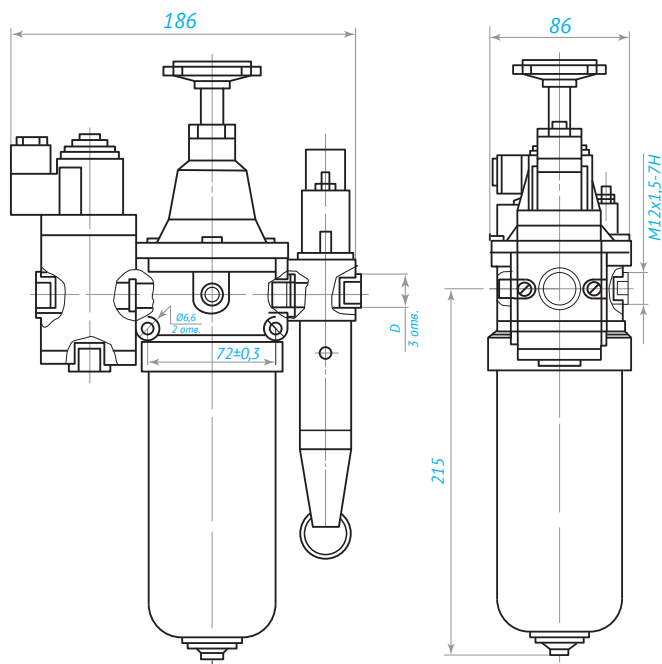


## Блок П-БК 07...

В состав блока входят:

- вентиль с обратным клапаном;
- фильтр-регулятор;
- реле давления;
- клапан предохранительный;
- регулировочный винт;
- полуавтоматический конденсатоотводчик;
- штуцер;
- винт настройки реле давления;
- винт настройки клапана;
- колпачок;
- кольцо (для принудительного открытия клапана);
- манометр.

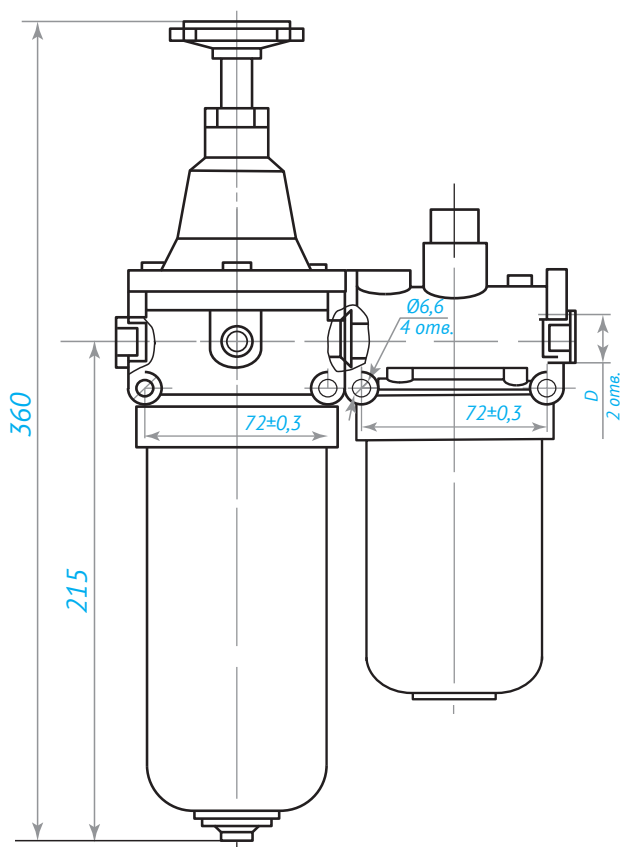
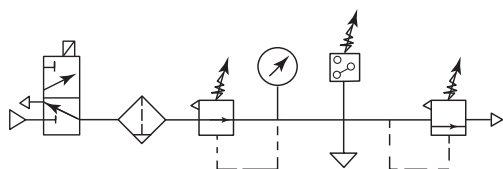
# Блоки подготовки воздуха П-БК



## Блок П-БК 08...

В состав блока входят:

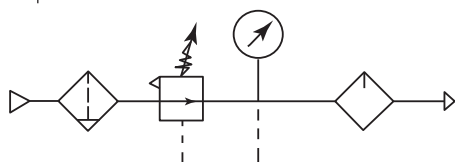
- фильтр-регулятор;
- пневмораспределитель;
- реле давления;
- клапан предохранительный;
- регулировочный винт;
- полуавтоматический конденсатоотводчик;
- штуцер;
- винт настройки реле давления;
- винт настройки клапана;
- колпачок;
- кольцо (для принудительного открытия клапана);
- манометр.



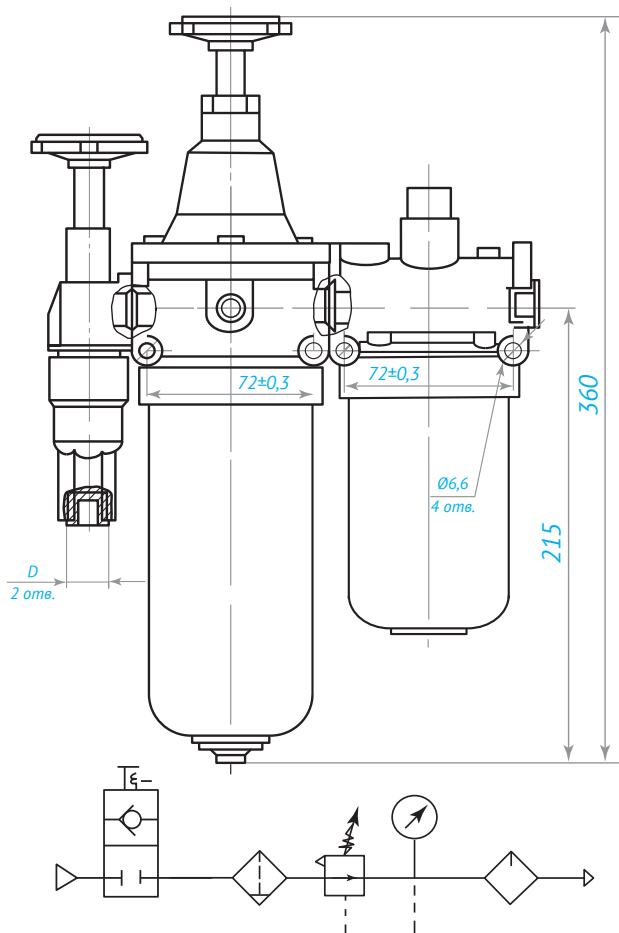
## Блок П-БК 09...

В состав блока входят:

- фильтр-регулятор;
- маслораспылитель;
- регулировочный винт;
- полуавтоматический конденсатоотводчик;
- штуцер;
- стакан;
- колпачок;
- дроссель;
- манометр.



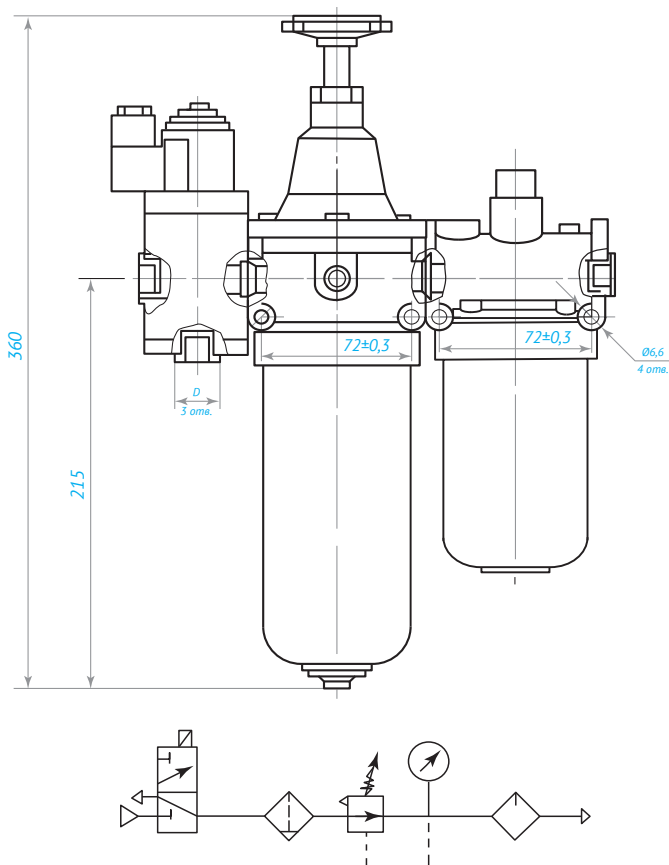
# Блоки подготовки воздуха П-БК



## Блок П-БК 10...

В состав блока входят:

- вентиль с обратным клапаном;
- фильтр-влагоотделитель;
- маслораспылитель;
- регулировочный винт;
- полуавтоматический конденсатоотводчик;
- штуцер;
- стакан;
- колпачок;
- пробка
- дроссель
- манометр.



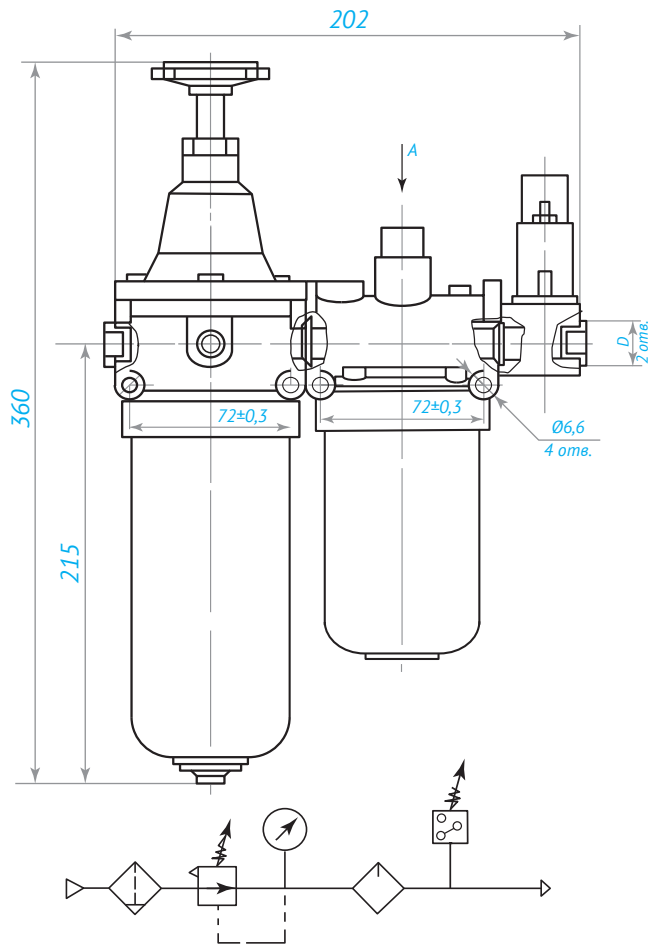
## Блок П-БК 11...

В состав блока входят:

- фильтр-регулятор;
- пневмораспределитель;
- маслораспылитель;
- регулировочный винт;
- полуавтоматический конденсатоотводчик;
- штуцер;
- стакан;
- колпачок;
- дроссель;
- пробка;
- манометр.



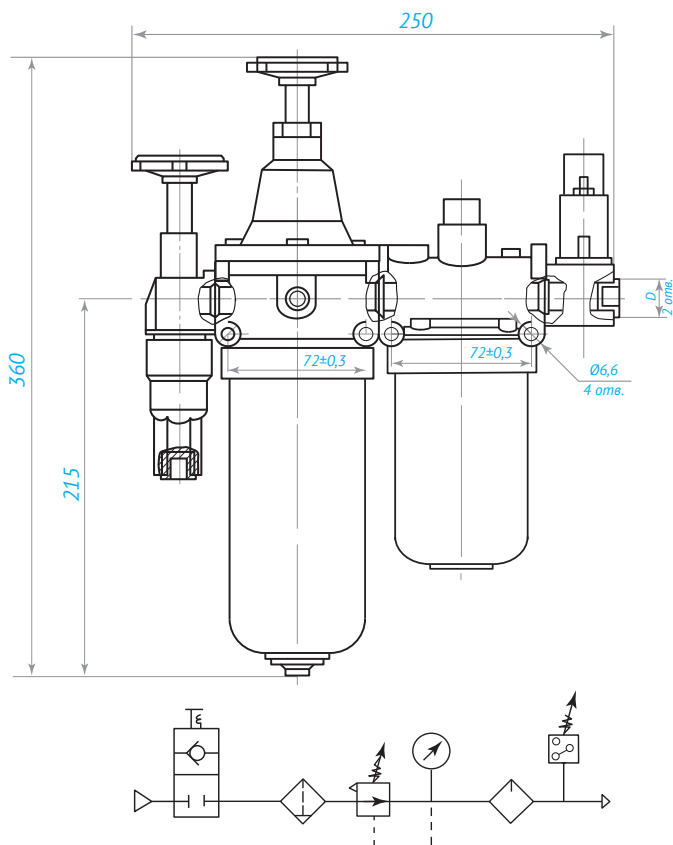
# Блоки подготовки воздуха П-БК



## Блок П-БК 12...

В состав блока входят:

- фильтр-регулятор;
- маслораспылитель;
- реле давления;
- регулировочный винт;
- полуавтоматический конденсатоотводчик;
- штуцер;
- стакан;
- колпачок;
- дроссель;
- винт настройки реле давления;
- пробка;
- манометр.

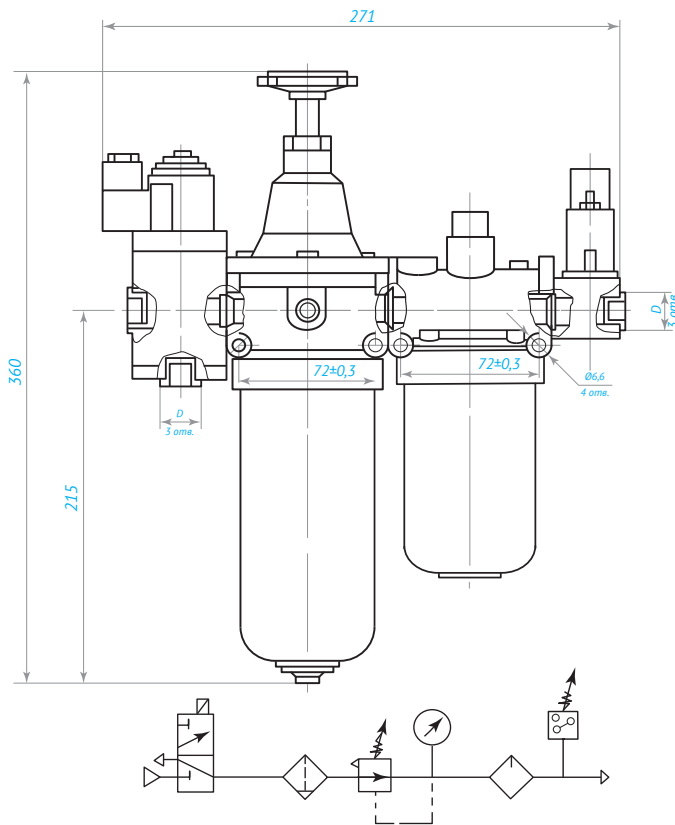


## Блок П-БК 13...

В состав блока входят:

- вентиль с обратным клапаном;
- фильтр-регулятор;
- маслораспылитель;
- реле давления;
- регулировочный винт;
- полуавтоматический конденсатоотводчик;
- штуцер;
- стакан;
- колпачок;
- дроссель;
- винт;
- пробка;
- манометр.

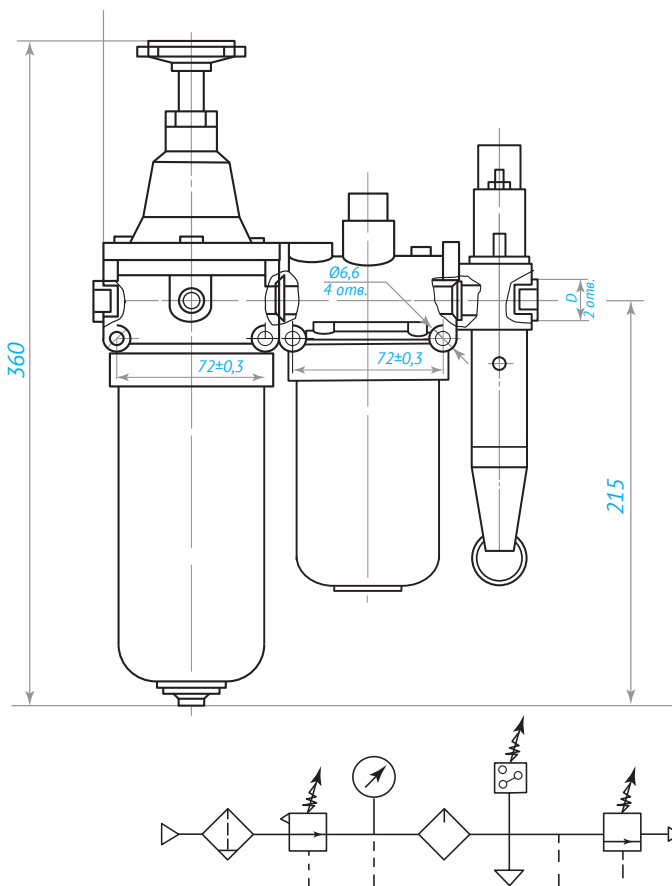
# Блоки подготовки воздуха П-БК



## Блок П-БК 14...

В состав блока входят:

- пневмораспределитель;
- фильтр-регулятор;
- маслораспылитель;
- реле давления;
- регулировочный винт;
- полуавтоматический конденсатоотводчик;
- штуцер;
- стакан;
- колпачок;
- дроссель;
- винт;
- пробка;
- манометр.

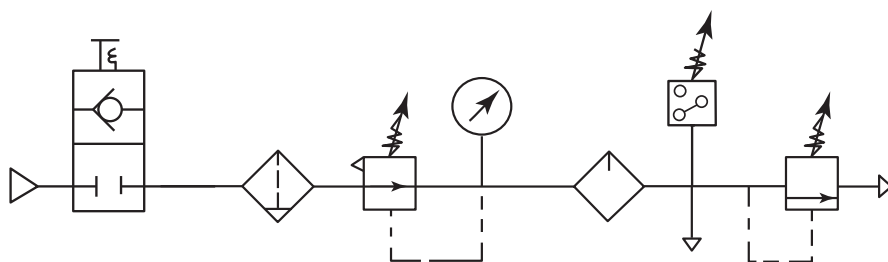
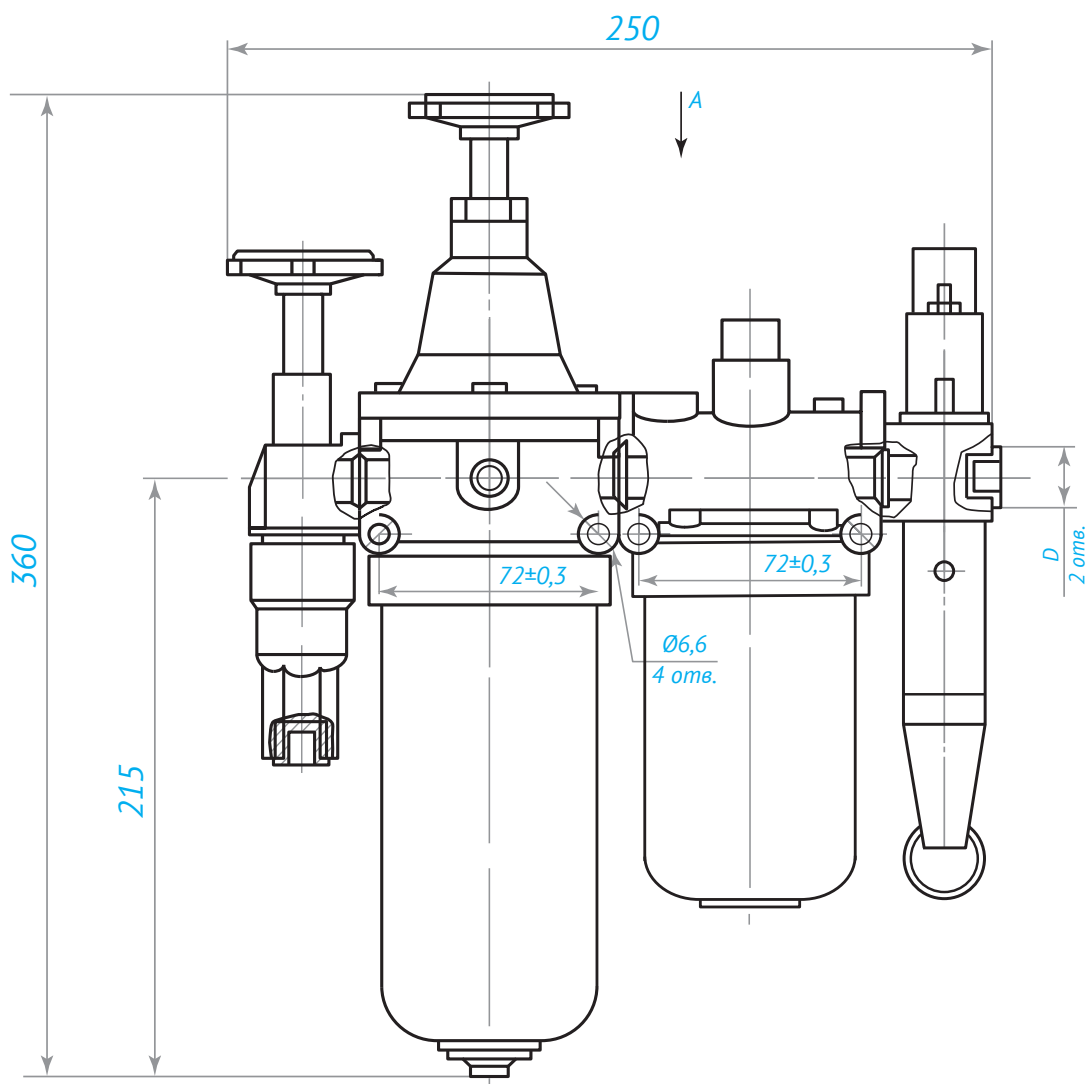


## Блок П-БК 15...

В состав блока входят:

- фильтр-регулятор;
- маслораспылитель;
- реле давления;
- пневмоклапан предохранительный;
- регулировочный винт;
- полуавтоматический конденсатоотводчик;
- штуцер;
- стакан;
- колпачок;
- дроссель;
- винт настройки реле давления;
- пробка;
- винт настройки пневмоклапана предохранительного;
- кольцо (для принудительного открытия клапана);
- манометр.

# Блоки подготовки воздуха П-БК



## Блок П-БК 16...

В состав блока входят:

- вентиль с обратным клапаном;
- фильтр-регулятор;
- маслораспылитель;
- реле давления;
- пневмоклапан предохранительный;
- регулировочный винт;
- полуавтоматический конденсатоотводчик;
- штуцер;

- колпачок;
- колпачок;
- дроссель;
- пробка;
- винт настройки реле давления;
- винт настройки пневмоклапана;
- кольцо (для принудительного открывания клапана);
- манометр.