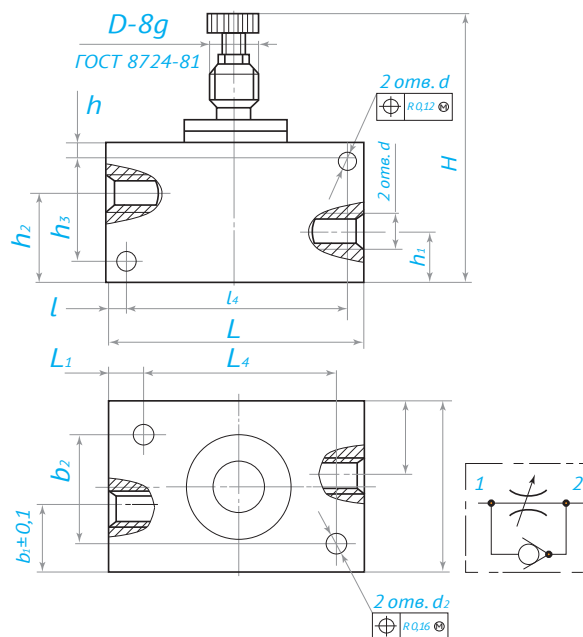
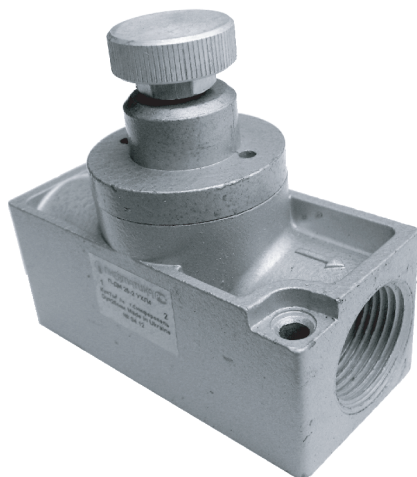


Пневмодроссели с обратным клапаном П-Д

Пневмодроссели с обратным клапаном предназначены для регулирования расхода сжатого воздуха давлением от 0,1 до 1 МПа и обеспечения свободного прохода в обратном направлении.



Обозначение	Dy	B L H не более			D	h	h ₁	h ₂	h ₃	b	b ₁	b ₂	l	L ₁	L ₂	L ₃	L ₄	d ₁	d ₂	d Исп. 2
		B	L	H																
04-2	4	20	40	60	M12x1	5	5	13	16	-	10,0	-	5	-	-	-	30	4,5	-	K 1/8"
06-2	6	25	60	80	M16x1,5	5	7	17	23	-	12,5	-	5	-	-	-	42	4,5	-	K 1/4"
10-2	10	32	70	90	M18x1,5	-	12	15	-	-	12,0	20	-	6,0	-	-	58	-	5,5	K 3/8"
16-2	16	40	80	100	M18x1,5	-	14	18	-	-	14,0	27	-	6,5	-	-	67	-	6,6	K 1/2"
25-2	25	50	105	125	M27x1,5	-	20	23	-	-	20,0	37	-	6,5	-	-	92	-	6,6	K 1"

Параметр	Данные				
	04-2	06-2	10-2	16-2	25-2
Условный проход, мм	4	6	10	16	25
Номинальное давление, МПа (кгс/см ²)	1,0 (10)				
Диапазон рабочих давлений, МПа (кгс/см ²)	0,05 (0,5) ... 1,0 (10)				
Пропускная способность K _v , м ³ /ч, не менее:					
- через открытый дроссель при закрытом обратном клапане;	0,16	0,35	0,90	1,70	4,00
- через открытый обратный клапан при закрытом дросселе	0,32	0,70	1,80	3,00	7,00
Утечки воздуха в направлении дросселирования при закрытом дросселе в диапазоне рабочих давлений, см ³ /мин, не более	32	40	63	80	125
Масса, кг, не более	0,06	0,13	0,20	0,27	0,55

Исполнение по типу резьбы:
2 – коническая

Климатическое исполнение

П-Д XX X X 4

Условное наименование изделия

Условный проход

Категория размещения